

# Typ/Type ELY (WOOME/METAL)

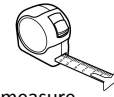
**cre 8**  
PUZZLE

NÁVOD PRO MONTÁŽ STOLU.  
ASSEMBLY INSTRUCTIONS FOR DESK.  
INSTRUCTIONS POUR ASSEMBLAGE DE BUREAU.  
INSTRUCCIONES DE MONTAJE DE MESA.



4 mm

Budete potrebovat imbusový kľúč 4 mm a svinovací metr.  
Vai precisar de chave hexagonal Allen 4mm e fita métrica.  
Necesitará una llave Allen 4mm y una cinta métrica.  
Vous aurez besoin d'une clé Allen hexagonal 4mm et une bande de mesure.



1

1x



1x



2x

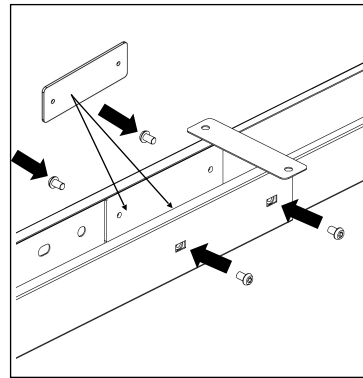
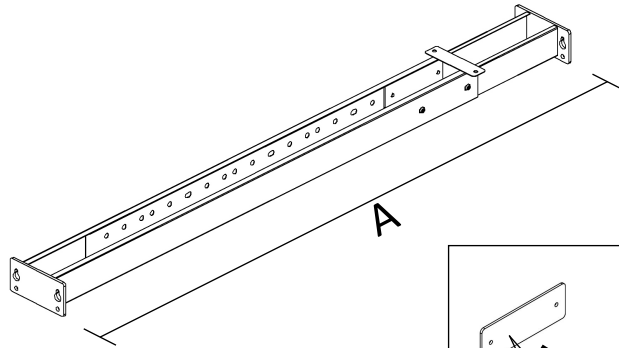


(140x50)

4x



(M6x10)

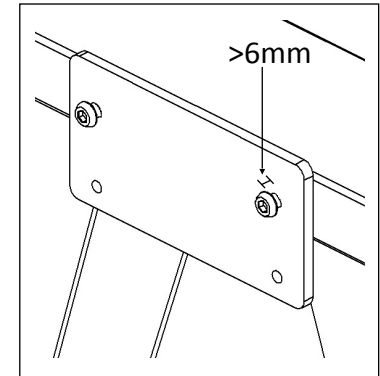
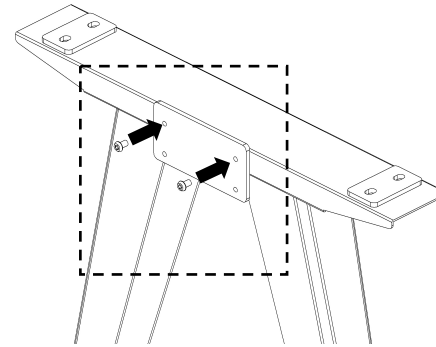


2

4x



(M6x16)

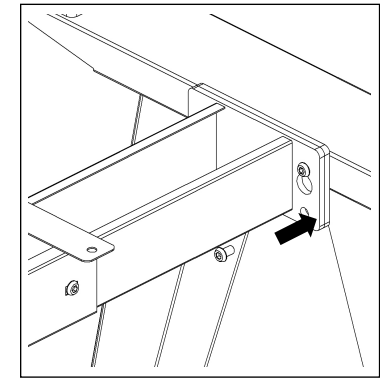
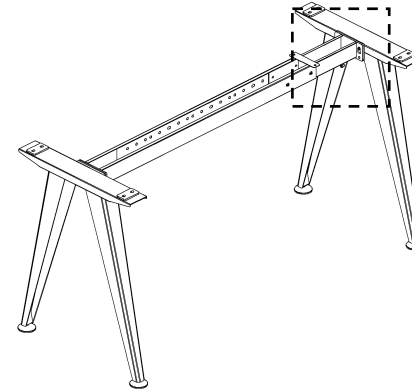


3

4x



(M6x10)

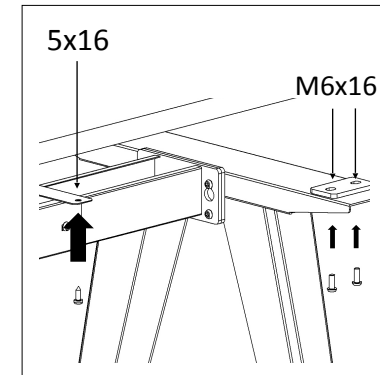
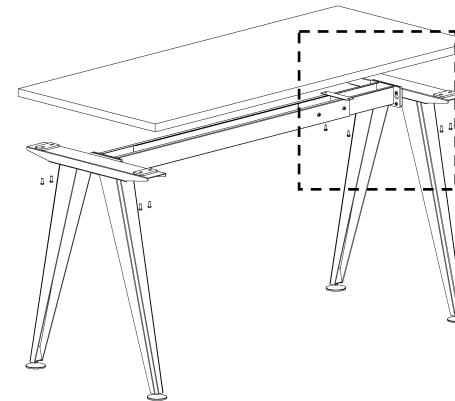


4

2x



(5x16)



ELY Woome Metal

DESK|SECRETÁRIAS|MESAS|BUREAU  
BENCH 2|ILHAS 2 POSTOS|2 PUESTOS TRABAJO|ENSEMBLE 2



	1400	1600	1800	2000
DESK SECRETÁRIAS MESAS BUREAU BENCH 2 ILHAS 2 POSTOS 2 PUESTOS TRABAJO ENSEMBLE 2	A= 1225 mm	A= 1425 mm	A= 1625 mm	A= 1825 mm
BENCH FIRST  ILHA INICIAL PUUESTO INICIAL ENSEMBLE INITIALE BENCH LAST ILHA FINAL PUUESTO FINAL ENSEMBLE FIN	A= 1268 mm	A= 1468 mm	A= 1668 mm	A= 1868 mm
BENCH CONTINUATION  ILHA CONTINUAÇÃO PUUESTO CONTINUACION ENSEMBLE SUITE	A= 1310 mm	A= 1510 mm	A= 1710 mm	A= 1910 mm