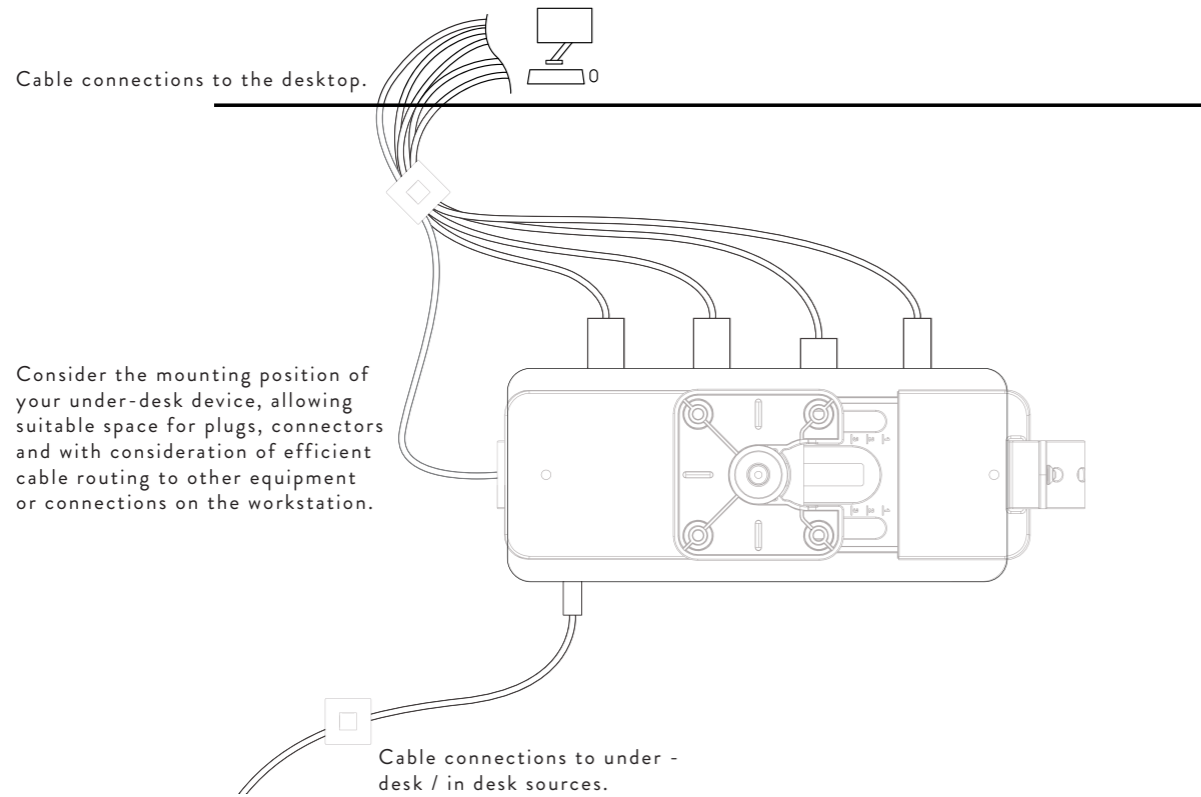


## SCHEMATIC LAYOUT OF A TYPICAL PRODUCT CONFIGURATION

A representative Device example is shown. Details of your own Device may vary from those illustrated.



Consider the mounting position of your under-desk device, allowing suitable space for plugs, connectors and with consideration of efficient cable routing to other equipment or connections on the workstation.

- WARNING**
- Ensure desk is suitable to secure the device mount to and can take the weight of the device.
  - Do not use this product for any purpose other than that for which it was designed.
    - Hold the device tightly when making adjustments.
    - Care should be taken to avoid trapping fingers.
    - Do not dismantle or modify the Device Mount.
    - Supported weight must not exceed 1.5kg (3.3lb) per mount.
- MAINTENANCE AND INSPECTION**
- Ensure all screws are tightened and occasionally adjust if needed.
  - Clean with a damp cloth, NO solvent.

**DISCLAIMER**  
As part of Colebrook Bosson Saunders ongoing product improvement programme, the design of products may change without prior notice and details may vary from those illustrated.

- DE:ACHTUNG**
- Sicherstellen, dass der Tisch für die Gerätehalterung geeignet und für das Gewicht der Halterung ausgelegt ist.
    - Produkt für keinerlei anderweitige als den vorgesehen Zweck nutzen.
    - Gerät beim Anpassen gut festhalten.
    - Darauf achten, dass keine Finger eingeklemmt werden.
    - Gerätehalterung nicht auseinanderbauen oder modifizieren.
  - Jede Halterung ist für eine Belastung von höchstens 1,5 kg (3,3 lb) ausgelegt.

- WARTUNG UND INSPEKTION**
- Sicherstellen, dass sämtliche Schrauben angezogen sind. Bei Bedarf nachziehen.
  - Mit einem feuchten Tuch reinigen. KEIN Lösungsmittel verwenden.

- FR:AVERTISSEMENT**
- Assurez-vous que le bureau est adapté pour l'installation du support de l'appareil et qu'il peut supporter son poids.
  - N'utilisez pas ce produit à d'autres fins que celles pour lesquelles il a été conçu.
    - Tenez fermement l'appareil lorsque vous effectuez des réglages.
    - Veillez à ne pas vous coincer les doigts.
    - Ne démontez pas et ne modifiez pas le support de l'appareil.
    - Le poids supporté ne doit pas dépasser 1,5 kg par support.

- ENTRETIEN ET INSPECTION**
- Assurez-vous que toutes les vis sont bien serrées et ajustez-les de manière occasionnelle si nécessaire.
  - Nettoyez avec un chiffon humide et SANS produit chimique.

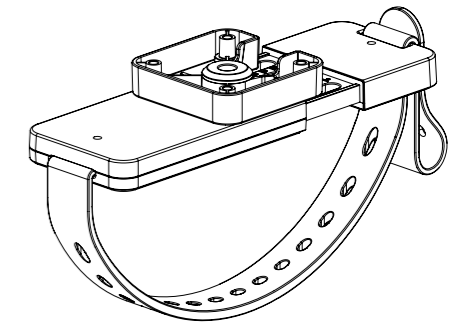
- SP:ADVERTENCIA**
- Asegúrese de que el escritorio sea adecuado para que el montaje del dispositivo quede firme y pueda soportar el peso del mismo.
  - No utilice este producto para ningún otro propósito que no sea para el que fue diseñado.
    - Sostenga el dispositivo firmemente al realizar los ajustes.
    - Tenga cuidado para evitar lastimarse los dedos.
    - No desarme ni modifique el producto.
  - El peso soportado no debe exceder 1.5 kg (3.3 lb) por montaje.
- MANTENIMIENTO E INSPECCIÓN**
- Asegúrese de que todos los tornillos estén apretados y ajústelos ocasionalmente si es necesario.
  - Limpie con un paño húmedo, SIN solvente.

- JP:警告**
- デスクがデバイスマウントを固定するのに適し、デバイスの重量を支えることができるかどうか確認してください。
  - 本製品は設計された用途以外には使用しないでください。
  - 調整するときはデバイスをしっかり持ってください。
  - 指を挟まないよう注意してください。
  - デバイスマウントの分解や改造はしないでください。
  - マウントが支える重量が 1.5kg (3.3lb) を超えないようにしてください。
- メンテナンスと点検**
- ネジがすべて締められていることを確認し、必要に応じて時々調整してください。
  - 湿った布で清掃してください。洗剤不可。

- CN:警告**
- 确保桌面适合固定设备支架，并能承受设备的重量。
  - 请勿将本产品用于其设计用途以外的任何用途。
    - 调整设备时，请握紧设备。
    - 小心夹伤手指。
    - 请勿拆解或改造设备支架。
  - 每个支架的支撑重量不得超过 1.5 kg ( 3.3 磅 )。
- 维护和检查**
- 确保所有螺丝都已拧紧，必要时进行调节。
  - 请用湿布清洁，不得使用溶剂。

- KN:경고**
- 데스크가 장치 장착부를 고정하기에 적합하고 장치의 무게를 감당할 수 있는지 확인해 주세요.
  - 이 제품을 원래의 용도 이외의 목적으로 사용하지 마세요.
    - 조정할 때는 장치를 단단히 꼭 잡아 주세요.
    - 손가락이 끼지 않도록 주의해 주세요.
    - 장치 장착부를 분해하거나 변형하지 마세요.
  - 지원되는 무게는 장착부당 1.5kg(3.3lb)을 절대로 초과하지 않아야 합니다.
- 유지 보수 및 검사**
- 모든 나사를 단단히 조이고 필요할 경우 조정해 주세요.
  - 젖은 천으로 청소해 주세요. 솔벤트는 사용하지 마세요.

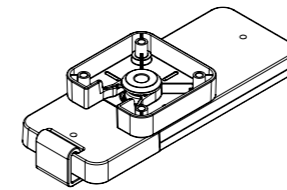
**PATENTS**  
Colebrook Bosson Saunders hold a number of patents and other intellectual property rights covering our products and processes. You can find patent information on our website at: [www.colebrookbossonsaunders.com/patents](http://www.colebrookbossonsaunders.com/patents)



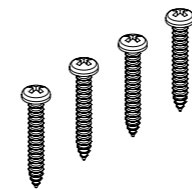
## LOOP MICRO INSTRUCTIONS

CPU/022

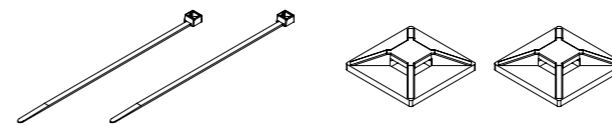
## COMPONENT LIST



Device Mount



4x Mounting Screws



2x Cable Ties

2x Cable Tie Mounts



[www.colebrookbossonsaunders.com](http://www.colebrookbossonsaunders.com)

CPU-022-INST-B-DEC-2020

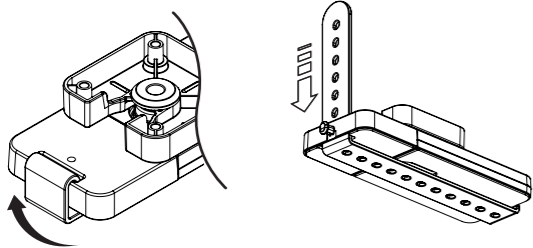
Please consider leaving these instructions with the product if further installation may be required by others

**colebrook bosson saunders**

**NOTE**  
Before commencing installation, it may be helpful to refer to the schematic overview illustrated overleaf.

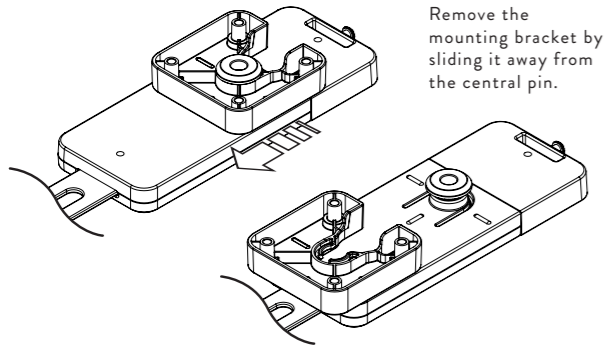
**UNLATCH STRAP**

1



**REMOVE MOUNTING BRACKET**

2

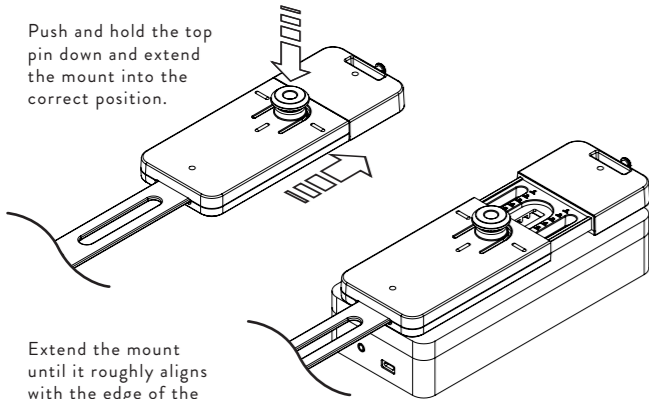


Remove the mounting bracket by sliding it away from the central pin.

**ADJUST THE SIZE OF THE MOUNT**

3

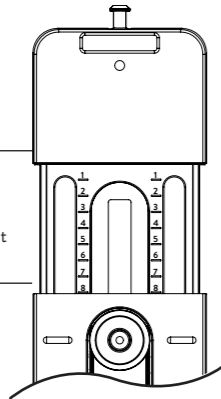
Push and hold the top pin down and extend the mount into the correct position.



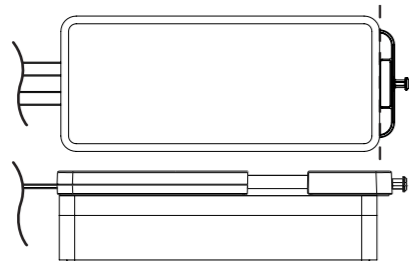
Extend the mount until it roughly aligns with the edge of the device to be mounted.

**USEFUL TIP - Size Guide**

If installing multiple devices of the same size, use the handy scale to adjust all mounts to the same setting.

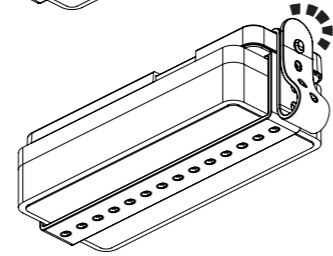
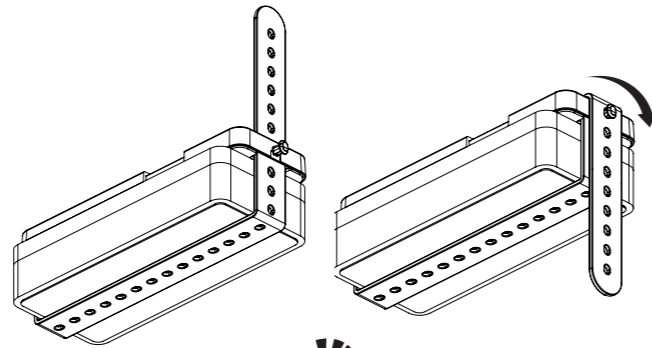


**USEFUL TIP -**  
Align the device with the slot at the end of the mount.



**SECURE THE DEVICE TO THE MOUNT**

4



**USEFUL TIP -**  
Spare strap length can be tidily secured on retaining peg.

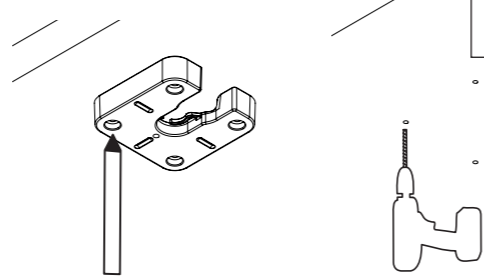
**IMPORTANT NOTE**  
Ensure device is securely held.

**MOUNT TO THE DESK**

5

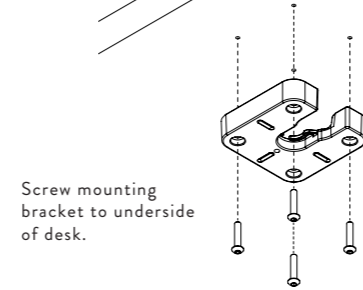
**NOTE**  
Before installing the mounting bracket, it may be helpful to refer to the schematic overview illustrated overleaf.

Mark out mounting holes or use hole marking template provided



**NOTE**  
Ensure correct drill hole length to avoid breaking through top surface

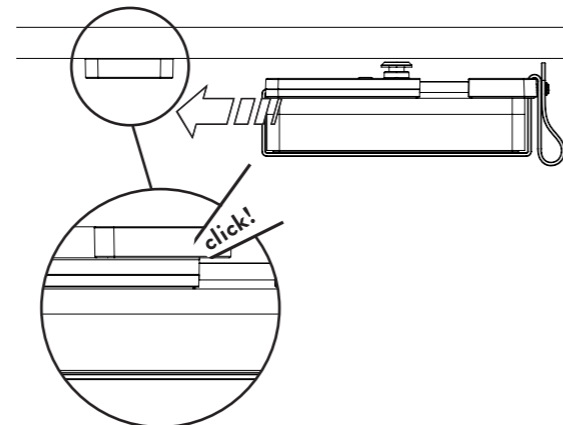
Drill 2mm pilot holes.



Screw mounting bracket to underside of desk.

**IMPORTANT NOTE**  
Ensure screws are fully tightened

Once bracket is secured into place, slot the mount back into the slot, ensuring it fully clips into place.

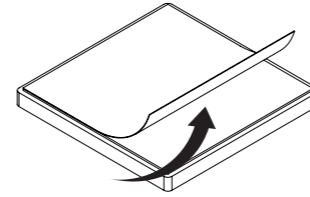


**DEVICE MOUNT INSTALLATION IS NOW COMPLETE**

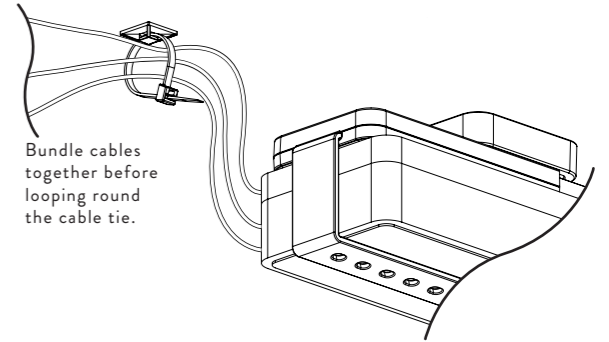
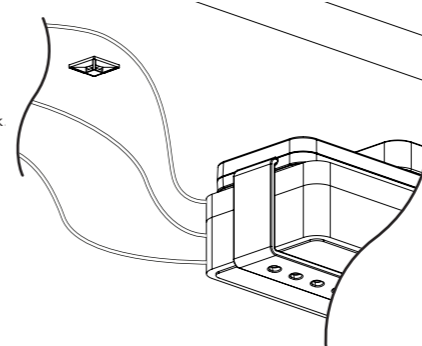
**CABLE MANAGEMENT**

6

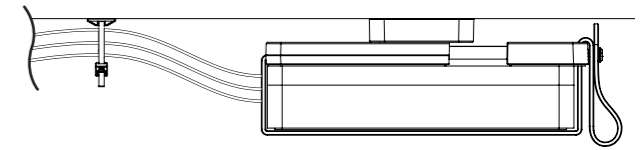
Peel off adhesive cover



Position in suitable place under-desk for cable path from thin client or universal dock

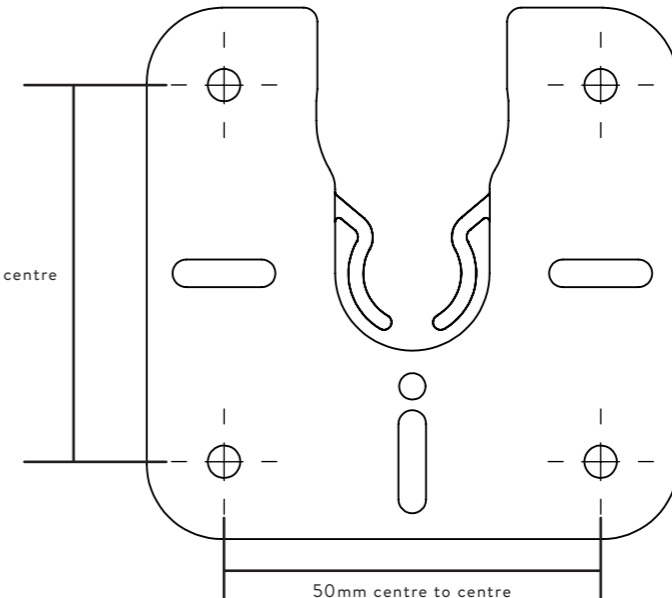


Bundle cables together before looping round the cable tie.



**HOLE MARKING TEMPLATE**

50mm centre to centre



Drill 2mm pilot holes.

50mm centre to centre

FOLD

FOLD

FOLD

FOLD

FOLD

FOLD

FOLD

PRINT SIZE - A3 420MM X 297MM