

# Tema

By Estudi Manel Molina

Tema is a highly stackable table designed for multipurpose and highly functional spaces which need to be transformed, in the blink of an eye, from one thing to another.

Tema es una mesa de gran apilabilidad pensada para espacios polivalentes y altamente funcionales que deben pasar, en un abrir y cerrar de ojos, de ser una cosa a ser otra.



Tema in Fenix NTM White, on RAL 9005 Black frame. Ema 4L in Camira Blazer CUZ1R, with legs in RAL 9005 Black.



**#MadeByEnea**

Means spending many hours doing research, and collaborating with prestigious designers, to create furniture pieces that provide functionality and style to the spaces where we spend the most time.

Es invertir cientos de horas en investigación, y colaborar con diseñadores de prestigio, para crear muebles que doten de funcionalidad y estilo a los espacios en los que más tiempo pasamos.



Tema in Fenix NTM White, on RAL 9005 Black frame. Ema Sledge in Gabriel Medley 62054, with frame in Pantone 1245C Mustard.

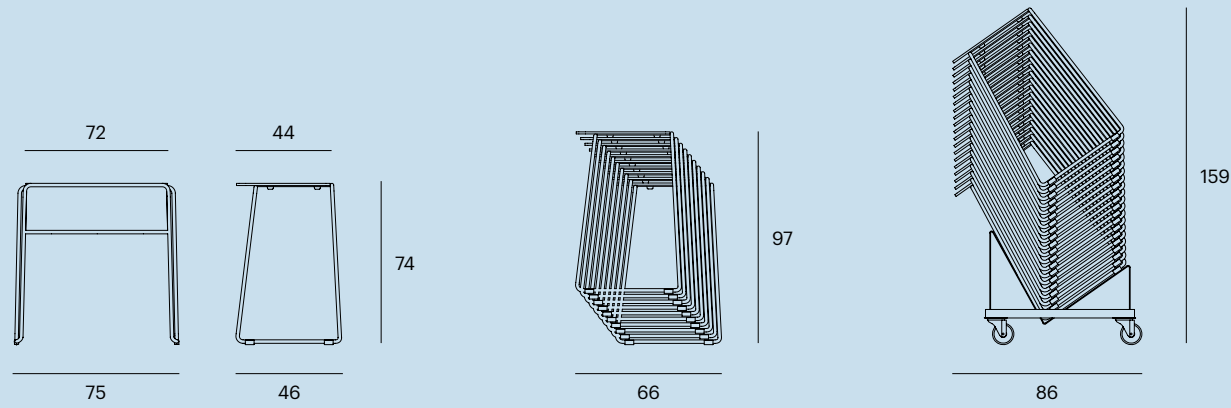
## Tema

The Tema table features a steel tube frame, which can be either chromed or lacquered, and a tabletop and side panel which are available in Fenix or HPL. It features the same level of stackability that is often associated to chairs, enabling stacking of up to 10 units on the ground, and up to 20 units on the transport and storage trolley.

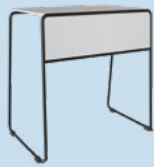
La mesa Tema está construida con una estructura de tubo de acero lacado o cromado, y una encimera y un faldón que pueden ser de Fenix y HPL. Representa en una mesa el concepto de apilabilidad (hasta 10 uds. sobre suelo y hasta 20 uds. sobre carro de transporte y almacenaje) habitual de las sillas.

## Products / Productos

Tema table / Mesa Tema



## Tabletop and side panel / Encimera y faldón



Fenix NTM.



HPL Compact.

## Finishes / Acabados



Scan the QR code to see the list of available finishes.  
Escanea el código QR para ver la lista de acabados.

Or click on this link: <https://enea.design/tema-finishes>  
O clicla en este enlace:

## Frame / Estructura

- Ø16 x 2 mm round cold rolled steel tube frame, either chromed or lacquered in Enea's colours. Thanks to the use of a lighter tube structure, as opposed to the more typical solid frame, it can be easily handled by a single person.
- Rubber non-slip pads to protect the tabletop during stacking.
- Recyclable polypropylene glide pads to protect both frame and floor during stacking.
- Frame connected to tabletop with steel screws.

- Estructura de tubo redondo de Ø16x2 mm de acero laminado en frío, cromado o lacado según colores Enea. Gracias a la utilización de una estructura de tubo más liviana que la varilla, se facilita su manipulación por una sola persona.
- Conteras de caucho antideslizantes para proteger la encimera de la mesa durante el apilado.
- Tacos patín en polipropileno reciclable para proteger la estructura de la mesa, también durante el apilado, así como el suelo.
- Unión de la estructura a la encimera con tornillos de acero.

## Accessories / Accesorios

- Felt feet.
- Transport and storage trolley.

- Pies de fieltro.
- Carro de transporte y almacenaje.

## Certificates / Certificados

- Demonstrated results according to standard UNE-EN 1730:2013.

- Resultados satisfactorios según norma UNE-EN 1730:2013.

## Eco features / Características Eco

- Environment management system that meets ISO 14001.
- The number of components has been reduced, and their ease of separation has been enhanced, in order to make the end-of-life phase more manageable. All these components are 100% recyclable or reusable.
- All the cardboard used for packaging is recyclable.

- Entorno que cumple con ISO 14001.
- Para la fase de fin de vida se han minimizado el número de componentes y su facilidad de separación, todos ellos reciclables al 100 % o reutilizables.
- Todos los cartones usados en su embalaje son reciclables.

## Weight-volume / Peso-volumen

Product	Weight	Dimensions	Units/Box	Weight/Box	Stackable units	Heat load
Tema table	2 kg	76 x 88 x 83.5 cm	2	4.6 kg	10-20	117.43 MJ