

VESPER by Sebastian Herkner, 2016



**EXPLICACION DEL MODELO**

*Del río a la mesa.*

Esta creación de **Sebastian Herkner** para **Sancal** es una familia de mesas de centro de formas orgánicas y suaves curvas, pues emulan las pequeñas piedras de aspecto irregular que podemos encontrar en la orilla de un río. A pesar de su arbitrario contorno, la presencia de **Vesper** se caracteriza por su armonía.

**Sebastian** se inspiró en la naturaleza, en sus formas y materias para dar vida a estas mesas. Para ello se seleccionó un innovador y flexible material, compuesto de piedra y resina, que permite modelar las bases para emular un canto rodado, tanto por su aspecto como por su tacto. Las tapas, con acabado Stonacril (blanco o gris) o madera maciza de fresno natural o tintado, simulan de igual forma las formas irregulares y caprichosas creadas por la erosión del agua.

Existen tres medidas para la tapa de madera de fresno y una para la de Stonacril que se combinan con dos bases de diferente altura.

**IMPORTANTE**

Tapa y base se sirven por separado. Consulte las instrucciones adjuntas al producto.

Disponible en Stonacril liso de color blanco y Stonacril jaspeado de color gris topo.

Servicio RAL disponible para la tapa de madera de esta mesa. Por favor, consulta el apartado "Colores RAL Classic" en la sección de "Otros acabados", al final de esta tarifa.

Consulte [www.sancal.com/care](http://www.sancal.com/care) para obtener información sobre cuidado y mantenimiento.

**CARACTERISTICAS TECNICAS**

**Mesas 92X81 y 123X109:**

- Tapa: madera maciza de fresno alistonada de 25mm tintada.

**Mesas 105X93:**

- Tapa: madera maciza de fresno alistonada de 25mm tintada o Stonacril\* compacto de 25mm color blanco o gris topo.

**Base: Stonacril\*.**

- Pilar: tubo de Ø100mm, de acero F1 imprimado y acabado epoxi. Color blanco para el Stonacril blanco y color gris cuarzo para el Stonacril gris topo.  
- Placas: acero F1 imprimado.

**\*Stonacril:** es un compuesto de minerales y resinas acrílicas. Se trata de un material innovador y flexible con un tacto agradable y genuino, similar a la piedra natural. Tiene una superficie sólida y duradera que cumple con la norma ISO 19712. Ello garantiza su máxima calidad y resistencia a altas temperaturas, abrasión, manchas, golpes y rayas.

Requiere de un mantenimiento mínimo. Limpiar con jabón neutro, diluido en agua, y aclarar. Además, su superficie sin poros ni juntas evita la aparición de moho y humedades. Al igual que la piedra natural, cualquier daño en su superficie puede ser pulido y reparado.

**DESCRIPTION**

*Fresh from the river.*

Designed by **Sebastian Herkner** for **Sancal**, **Vesper** is a family of tables with organic shapes and gentle curves, emulating the pebbles found on riverbanks. Discover the harmony of form and function in every curve.

**Sebastian** was inspired by nature, its forms and materials to bring these tables to life. An innovative and flexible material was selected, Stonacril, composed of stone and resin, which allows the base to be molded to emulate a pebble in both look and feel. The tops, available in the same white or grey Stonacril for solid ash wood, which can be stained in an array of colours, also simulate the capricious shapes created by water erosion.

There are three sizes for the ash wood top and one for the Stonacril top, which can be combined with two bases of different heights.

**IMPORTANT**

The top and base are packed separately; please follow the instructions carefully when assembling the product.

Available Stonacril in plain white or mottled tope-grey.

Match to RAL service available for the wooden top of this table. Please consult the "RAL Classic Colours" in the "Other finishes" section at the end of this price list.

Consult [www.sancal.com/care](http://www.sancal.com/care) for essential care and maintenance information.

**TECHNICAL SPECIFICATIONS**

**Tables 92X81 & 123X109:**

- Top: 25mm stained solid slatted ash.

**Tables 105X93:**

- Top: 25mm stained solid slatted ash or 25mm white or tope-grey Stonacril\* board.

**Base: Stonacril\*.**

- Foot column: Ø100mm F1 epoxy coated steel tube, coloured white or quartz-grey to combine with white or tope-grey Stonacril respectively.  
- F1 primed steel sheets.

**\*Stonacril:** is a composite of acrylic resins and minerals. It is an innovative and flexible material with a natural stone-like touch. Its durable surface meets with the requirements of ISO 19712 for resistance to high temperatures, abrasion, stains and scratches.

Easy maintenance: use a pH neutral soap, diluted in water. Its non-porous surface prevents the growth of mould. Scratches and general wear and tare can be sanded down, just like natural stone.

**CARACTERISTIQUES**

*Du fleuve à la table...*

La création de **Sebastian Herkner** pour **Sancal** est une famille de tables basses aux formes organiques et aux courbes douces, qui imitent les petites pierres à l'aspect irrégulier que nous pouvons rencontrer sur la rive d'un fleuve. Malgré son contour arbitraire, la présence de **Vesper** se caractérise par son harmonie.

**Sebastian** s'est inspiré de la nature, de ses formes, et matériaux pour donner vie à ces tables. Pour cela, il a sélectionné ce matériel innovant et flexible composé de pierre et de résine, qui permet de modeler les structures pour imiter un chant érodé, tant par son aspect que par son toucher. Les plateaux finition Stonacril ( blanc ou gris ) ou bois massif de frêne, naturels ou teintés, simulent également des formes irrégulières et capricieuses de l'érosion due à l'eau.

Il existe 3 dimensions de plateau bois de frêne et 1 pour le Stonacril qui se combinent avec 2 bases de différentes hauteurs.

**IMPORTANT**

Les plateaux et les bases sont livrés séparément. Consulter la notice de montage.

Disponible en Stonacril uni blanc et Stonacril marbré gris-taupe.

Service RAL disponible pour le plateau en bois de cette table. Merci de consulter la partie "Couleurs RAL Classic" dans la section "Autres finitions", à la fin du tarif.

Visitez [www.sancal.com/care](http://www.sancal.com/care) pour plus d'informations sur la sécurité et l'entretien.

**CARACTERISTIQUES TECHNIQUE**

**Table 92X81 et 123X109:**

- Plateau: bois massif en frêne lamellé de 25mm teinté.

**Table 105X93:**

- Plateau: bois massif en frêne lamellé de 25mm teinté ou Stonacril\* blanco u gris taupe de 25mm.

**Base: Stonacril\*.**

- Colonne: tube de 100 mm de diamètre en acier F1 imprimé et finition epoxi. Colonne blanche pour le Stonacril blanc et gris quartz pour le stonacril gris taupe.  
- Plaques de jonction : acier F1 imprimé.

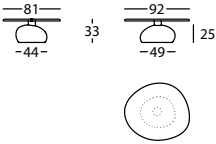
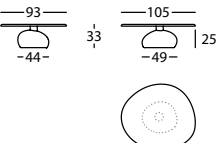
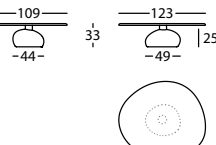
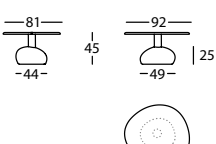
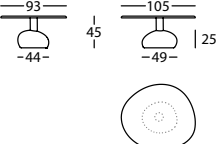
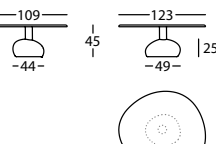
**\*Stonacril** est composé de minéraux et résines acryliques. Il s'agit d'un matériau innovant et flexible avec un toucher agréable et naturel, similaire à la pierre naturelle. Il possède une surface solide et durable qui répond à la norme ISO 19712. Cela garantit une qualité maximale et une résistance aux hautes températures, abrasion, tâches, coups et rayures.

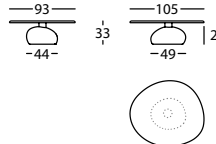
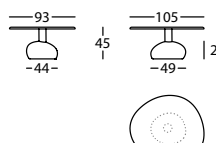
Ce matériel requière un entretien minimal. Nettoyer avec du savon neutre, dilué dans de l'eau. De plus sa surface non poreuse ni jointure évite l'apparition de poussière et d'humidité. A l'identique de la pierre naturelle, en cas de coup sur la surface, le matériau peut être poli et réparé.

VESPER by Sebastian Herkner, 2016

Tapa Fresno / Ash top / Plateau Frêne

Tapa Stonacril / Stonacril top / Plateau Stonacril

	<p><b>308.71.KJD</b></p> <p>VESPER MESA 92X81X33 TAPA MADERA                  VESPER TABLE 92X81X33 WOODEN TOP                  VESPER TABLE 92X81X33 PLATEAU BOIS</p> <p>0,20 m³ / 2 Pack. / 34,0 kg</p>
	<p><b>308.71.MKD</b></p> <p>VESPER MESA 105X93X33 TAPA MADERA                  VESPER TABLE 105X93X33 WOODEN TOP                  VESPER TABLE 105X93X33 PLATEAU BOIS</p> <p>0,21 m³ / 2 Pack. / 38,0 kg</p>
	<p><b>308.71.NLD</b></p> <p>VESPER MESA 123X109X33 TAPA MADERA                  VESPER TABLE 123X109X33 WOODEN TOP                  VESPER TABLE 123X109X33 PLATEAU BOIS</p> <p>0,25 m³ / 2 Pack. / 45,0 kg</p>
	<p><b>308.71.KJE</b></p> <p>VESPER MESA 92X81X45 TAPA MADERA                  VESPER TABLE 92X81X45 WOODEN TOP                  VESPER TABLE 92X81X45 PLATEAU BOIS</p> <p>0,24 m³ / 2 Pack. / 34,0 kg</p>
	<p><b>308.71.MKE</b></p> <p>VESPER MESA 105X93X45 TAPA MADERA                  VESPER TABLE 105X93X45 WOODEN TOP                  VESPER TABLE 105X93X45 PLATEAU BOIS</p> <p>0,24 m³ / 2 Pack. / 36,6 kg</p>
	<p><b>308.71.NLE</b></p> <p>VESPER MESA 123X109X45 TAPA MADERA                  VESPER TABLE 123X109X45 WOODEN TOP                  VESPER TABLE 123X109X45 PLATEAU BOIS</p> <p>0,28 m³ / 2 Pack. / 39,7 kg</p>

	<p><b>308.71.MKD.S</b></p> <p>VESPER MESA 105X93X33 TAPA STONACRIL                  VESPER TABLE 105X93X33 STONACRIL TOP                  VESPER TABLE 105X93X33 PLATEAU STONACRIL</p> <p>0,20 m³ / 2 Pack. / 61,0 kg</p>
	<p><b>308.71.MKE.S</b></p> <p>VESPER MESA 105X93X45 TAPA STONACRIL                  VESPER TABLE 105X93X45 STONACRIL TOP                  VESPER TABLE 105X93X45 PLATEAU STONACRIL</p> <p>0,24 m³ / 2 Pack. / 61,0 kg</p>

VESPER by Sebastian Herkner, 2016

**ACABADOS / FINISHES / FINITIONS**

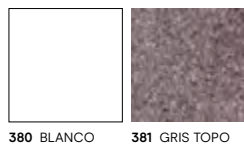
TAPA / TOP / PLATEAU

FRESNO / ASH / FRÊNE  
TINTES / STAINS / TEINTES



TAPA Y BASE / TOP & BASE / PLATEAU ET BASE

STONACRIL



PILAR MESA / TABLE 'S LEG / COLONNE

LACADO EXTRA MATE / EXTRA MATTE LACQUER / LAQUE EXTRA MAT



**DESCARGAS**

Más información, ficheros 3D, 2D, BIM, certificados de resistencia, calidad y medio ambientales disponibles en:

[www.sancal.com/es/mesita-vesper](http://www.sancal.com/es/mesita-vesper)

**DOWNLOADS**

More information, 3D, 2D, BIM files as well as certificates for resistance, quality and the environment can be downloaded from:

[www.sancal.com/en/occasional-table-vesper](http://www.sancal.com/en/occasional-table-vesper)

**TÉLÉCHARGEMENTS**

Plus d'informations, fichiers 3D, 2D, BIM, certificats de résistance, de qualité et environnementaux disponibles sur :

[www.sancal.com/en/occasional-table-vesper](http://www.sancal.com/en/occasional-table-vesper)